

控制阀气动式AV型 50mm-100mm(2inch-4inch)

| | |
|--------------|---|
| 阀体材质 | PVC |
| 隔膜片材质 | EPDM FKM Vifon C (FKM-C) Vifon F (FKM-F) |
| 接口规格 | JIS10K |
| 驱动方式 | 双动 气开 |
| 标准配置 | 电-空定位器 空-空定位器 |
| 配件 | 过滤减压阀 |



特点

- 不受流体粘着性影响、采用我司独有的插头实现了高精度的流量调节能力

可选配件

| | | |
|----------|---|---|
| 组合序号 | 1 | 2 |
| 定位器(电-空) | ● | — |
| 定位器(空-空) | — | ● |
| 带过滤器减压阀 | ○ | ○ |

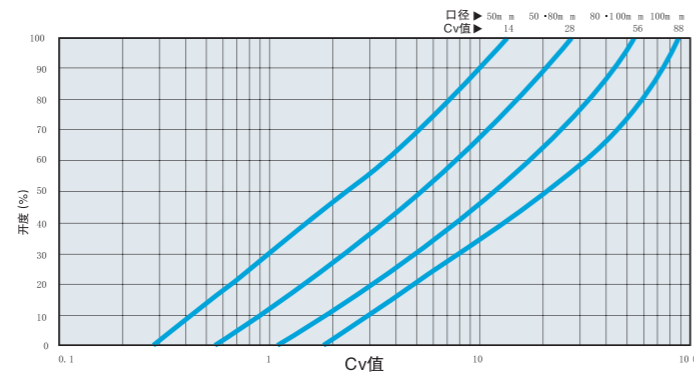
● 标准配置

执行器参数(双动)

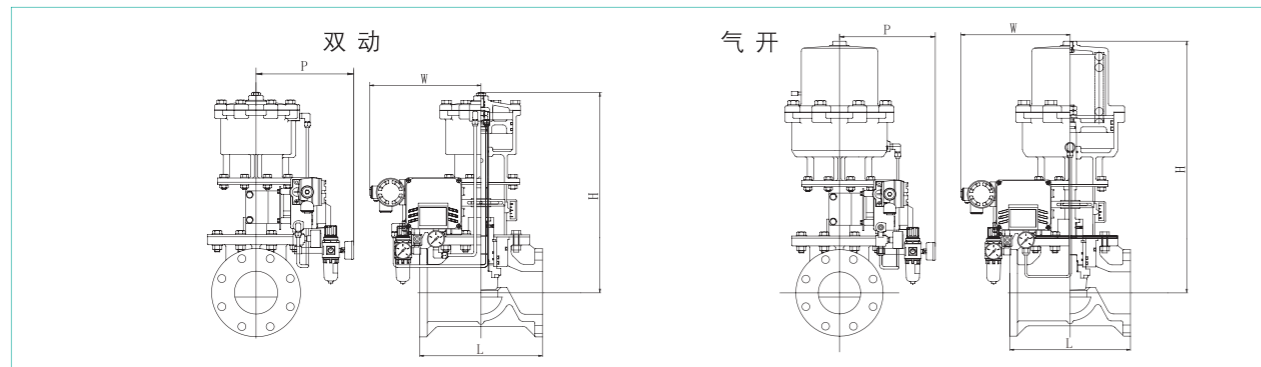
| | | | |
|---------------------------------|-------------------|-----------|------------|
| 口径(inch) | 50(2inch) | 80(3inch) | 100(4inch) |
| 执行器行号 | — | — | — |
| 操作压力范围MPa(kgf/cm ²) | 0.4(4.1)~0.6(6.1) | | |
| 空气消耗量/开闭 (操作压力0.4MPa) | 2.1 | 2.1 | 6.3 |
| 供气口径 | RC1/4 | | |

执行器参数(气开)

| | | | |
|---------------------------------|-------------------|-----------|------------|
| 口径(inch) | 50(2inch) | 80(3inch) | 100(4inch) |
| 执行器行号 | — | — | — |
| 操作压力范围MPa(kgf/cm ²) | 0.4(4.1)~0.6(6.1) | | |
| 空气消耗量/开闭 (操作压力0.4MPa) | 2.7 | 5.5 | 7.9 |
| 供气口径 | RC1/4 | | |



尺寸图

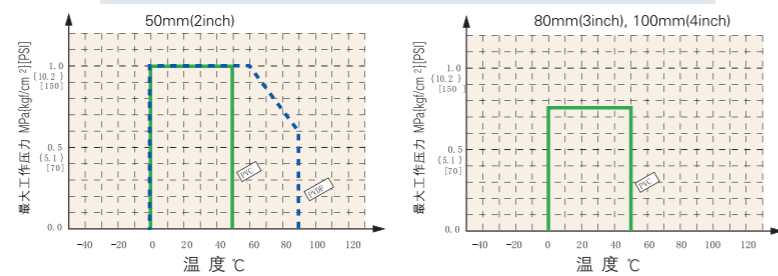


JIS, DIN 尺寸表

| 口径(inch) | | 50(2) | 80(3) | 100(4) |
|----------|--|-------|-------|--------|
| H | | 381 | 420 | 477 |
| W | | 256 | 261 | 266 |
| P | | 229 | 230 | 230 |
| H | | 469 | 562 | 611 |
| W | | 256 | 261 | 266 |
| P | | 229 | 230 | 230 |

单位: mm

操作压力与适用温度



ASAHI AV 流量计



超声波涡流流量计

- ASUV 系列



叶轮式流量计

- ASIP80 系列
- ASSPX 系列
- 流量指示器

分类

ASAHI AV 流量计

| 类别 | 测定方式 | 名称 | 型号 | 接口方式 |
|------|------|----------|--------|---------|
| 卡门旋涡 | 超声波 | 超声波涡流流量计 | ASUSV | 对夹式/法兰式 |
| | | | ASIP81 | 插口式/法兰式 |
| 叶轮 | 叶轮式 | 叶轮式流量计 | ASIP82 | 插口式/法兰式 |
| | | | ASSPX | 螺纹式 |